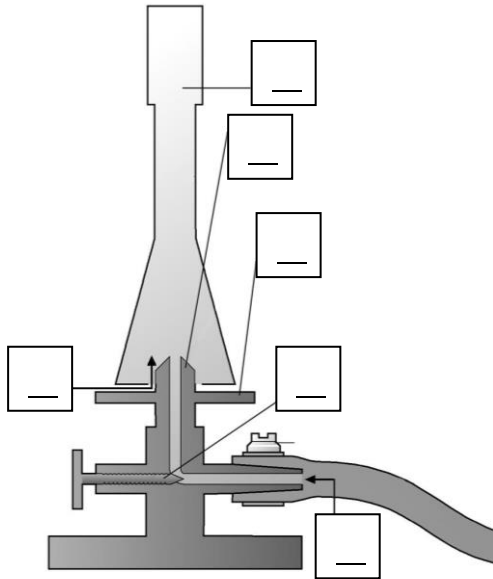


Einen Gasbrenner bedienen

A1 Beschrifte die Abbildung indem du die vorgegebenen Zahlen in die richtigen Kästchen schreibst.



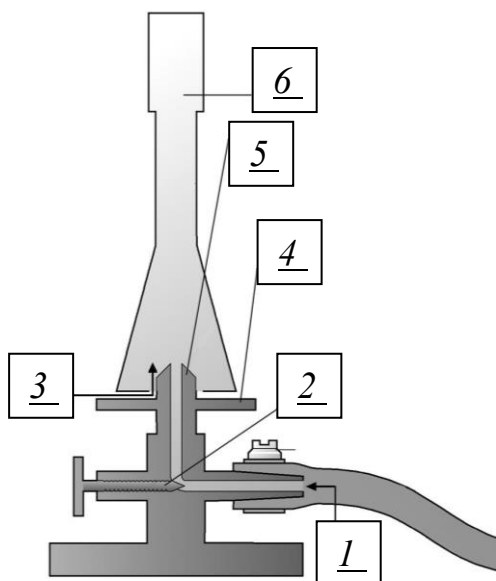
- 1 **Gas**
Hier strömt das Gas ein.
- 2 **Gasregulierung**
Hier wird eingestellt wieviel Gas in den Brenner gelangt.
- 3 **Luft**
Hier strömt Luft in das Brennrohr.
- 4 **Luftregulierung**
Hier regulierst du die Luftzufuhr.
- 5 **Gasdüse**
- 6 **Brennerrohr**

A2 Führe die folgenden Schritte mit einem Mitschüler durch. Fange mit den Sicherheitsmaßnahmen an und mache Häkchen hinter erledigte Schritte.

Sicherheitsmaßnahmen	Anzünden des Brenners	Ausmachen des Brenners
Lange Haare zusammen binden und Schutzbrille aufsetzen <input type="checkbox"/>	Schlauch mit Gasleitung am Tisch verbinden <input type="checkbox"/>	Erst Luftregler, dann Gasregulierung am Brenner schließen <input type="checkbox"/>
Lange Ärmel hochkrempeln <input type="checkbox"/>	Gas- und Luftregulierung am Brenner schließen <input type="checkbox"/>	Gashahn am Tisch schließen. <input type="checkbox"/>
Keine brennbaren Materialien in der Nähe des Brenners <input type="checkbox"/>	Gashahn am Tisch öffnen <input type="checkbox"/>	Schlauch von der Gasleitung am Tisch trennen. <input type="checkbox"/>
Den Brenner in die Mitte des Tisches stellen und nicht an die Kante <input type="checkbox"/>	Gasregulierung am Brenner öffnen und sofort das Gas entzünden. <input type="checkbox"/>	Vorsicht mit heißem Brenner oder erhitzten Materialien! Abkühlen lassen! <input type="checkbox"/>
nie über den Brenner beugen <input type="checkbox"/>	Luftregulierung am Brenner öffnen um die Flamme einzustellen. <input type="checkbox"/>	Materialien wegräumen, Tisch aufräumen. <input type="checkbox"/>

Einen Gasbrenner bedienen

A1 Beschrifte die Abbildung indem du die vorgegebenen Zahlen in die richtigen Kästchen schreibst.



- 1 **Gas**
Hier strömt das Gas ein.
- 2 **Gasregulierung**
Hier wird eingestellt wieviel Gas in den Brenner gelangt.
- 3 **Luft**
Hier strömt Luft in das Brennrohr.
- 4 **Luftregulierung**
Hier regulierst du die Luftzufuhr.
- 5 **Gasdüse**
- 6 **Brennerrohr**

A2 Führe die folgenden Schritte mit einem Mitschüler durch. Fange mit den Sicherheitsmaßnahmen an und mache Häkchen hinter erledigte Schritte.

Sicherheitsmaßnahmen	Anzünden des Brenners	Ausmachen des Brenners
Lange Haare zusammen binden und Schutzbrille aufsetzen <input type="checkbox"/>	Schlauch mit Gasleitung am Tisch verbinden <input type="checkbox"/>	Erst Luftregler, dann Gasregulierung am Brenner schließen <input type="checkbox"/>
Lange Ärmel hochkrempeln <input type="checkbox"/>	Gas- und Luftregulierung am Brenner schließen <input type="checkbox"/>	Gashahn am Tisch schließen. <input type="checkbox"/>
Keine brennbaren Materialien in der Nähe des Brenners <input type="checkbox"/>	Gashahn am Tisch öffnen <input type="checkbox"/>	Schlauch von der Gasleitung am Tisch trennen. <input type="checkbox"/>
Den Brenner in die Mitte des Tisches stellen und nicht an die Kante <input type="checkbox"/>	Gasregulierung am Brenner öffnen und sofort das Gas entzünden. <input type="checkbox"/>	Vorsicht mit heißem Brenner oder erhitzten Materialien! Abkühlen lassen! <input type="checkbox"/>
nie über den Brenner beugen <input type="checkbox"/>	Luftregulierung am Brenner öffnen um die Flamme einzustellen. <input type="checkbox"/>	Materialien wegräumen, Tisch aufräumen. <input type="checkbox"/>