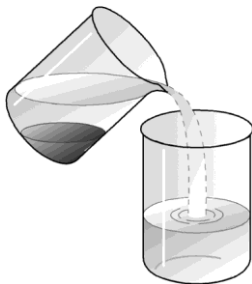
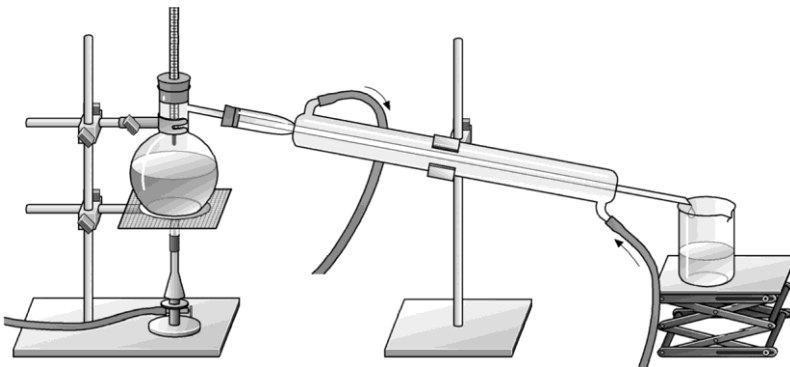


Wichtige Trennverfahren (1)

A1 Welche Trennverfahren sind hier dargestellt? Beschrifte die Abbildungen.

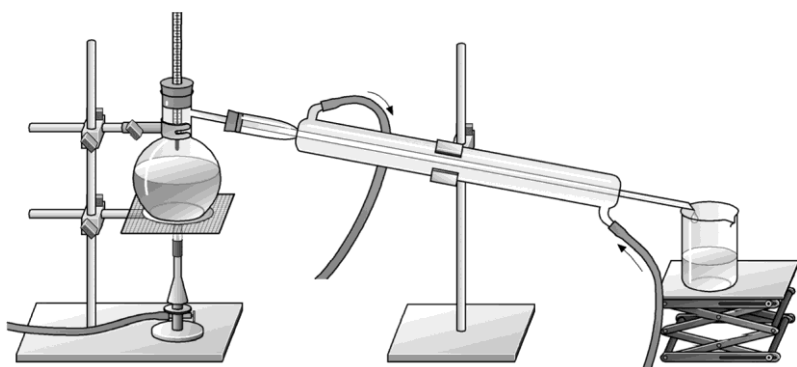


A2 Ergänze die Tabelle.

Trennverfahren	Welche Eigenschaft der Stoffe wird bei diesem Verfahren benutzt?	Beispiel für dieses Trennverfahren
Destillation		
Eindampfen		
Sedimentieren		
Dekantieren		
Filtrieren		

Wichtige Trennverfahren (1)

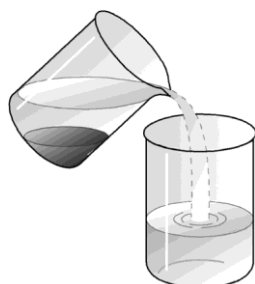
A1 Welche Trennverfahren sind hier dargestellt? Beschrifte die Abbildungen.



Destillieren



Eindampfen



Dekantieren



Filtrieren



Sedimentieren

A2 Ergänze die Tabelle.

Trennverfahren	Welche Eigenschaft der Stoffe wird bei diesem Verfahren benutzt?	Beispiel für dieses Trennverfahren
Destillation	<i>Siedetemperatur</i>	<i>Alkoholgewinnung aus Wein</i>
Eindampfen	<i>Siedetemperatur</i>	<i>Salzgewinnung aus Meerwasser</i>
Sedimentieren	<i>Dichte</i>	<i>Abwasserreinigung</i>
Dekantieren	<i>Dichte</i>	<i>Goldwaschen</i>
Filtrieren	<i>Teilchengröße</i>	<i>Reinigung von Schmutzwasser</i>